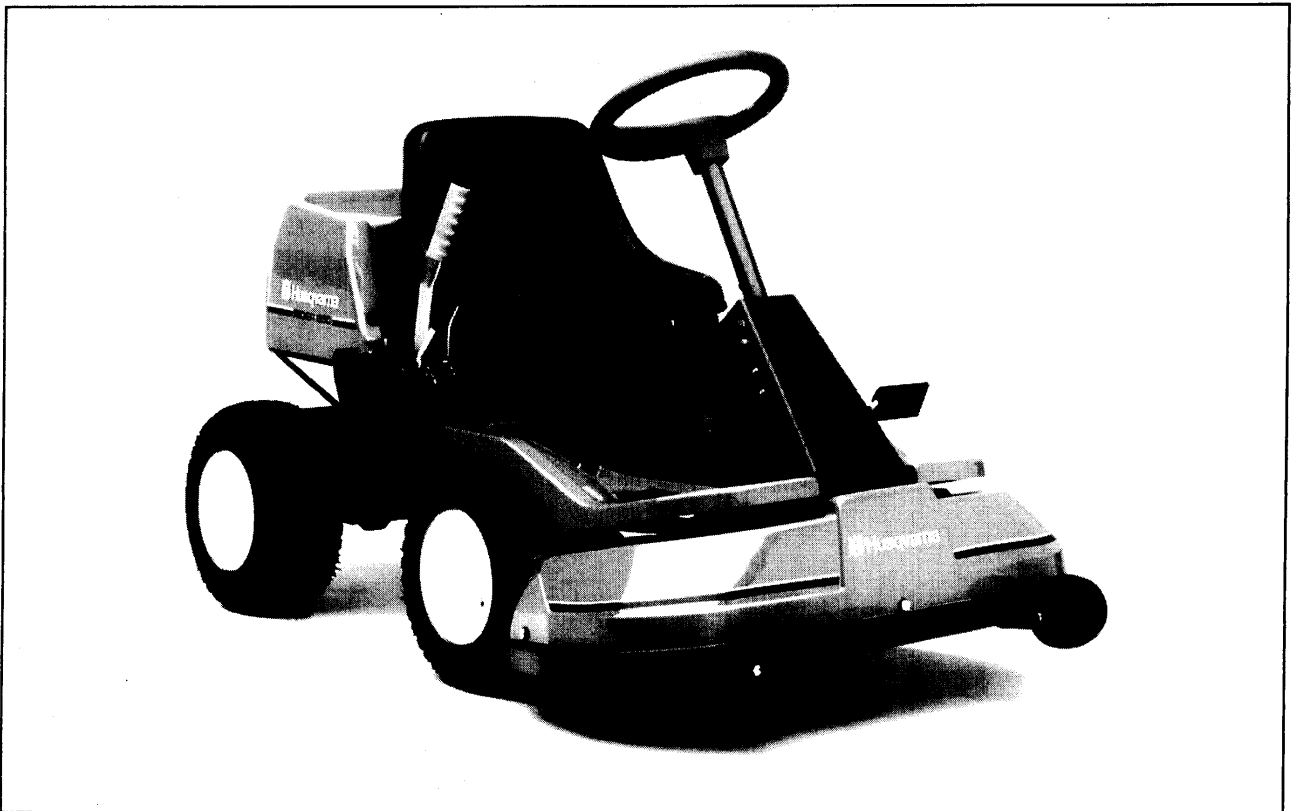


Rider 850



1.1995

Spare parts

Ersatzteile

Pièces détachées

Reserve onderdelen

Repuestos

Reservdelar

Replaces

Ersetzt

Remplace

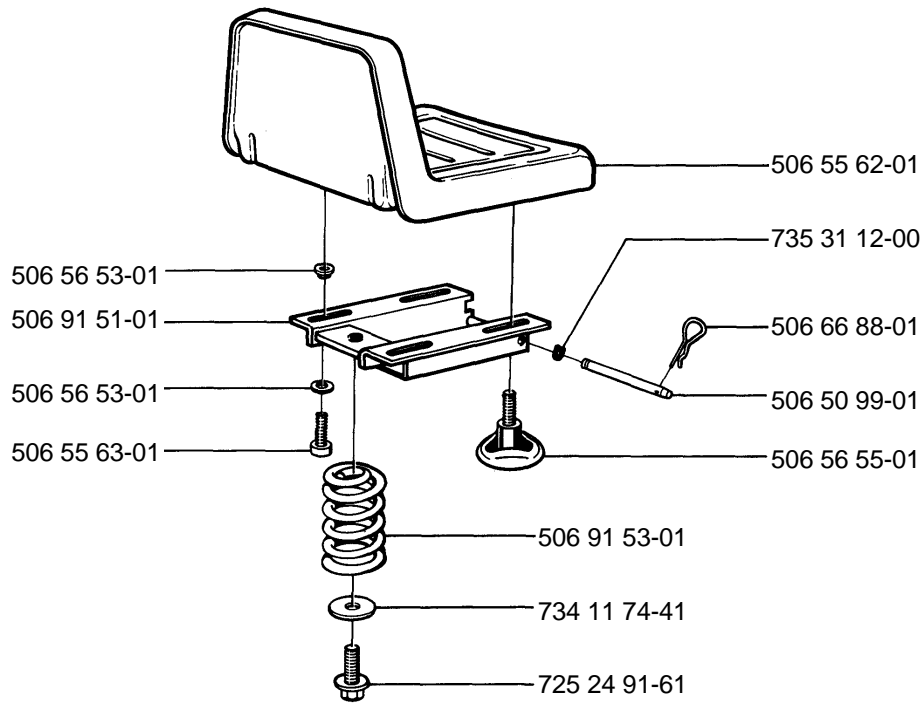
Vervangt

Reemplaza

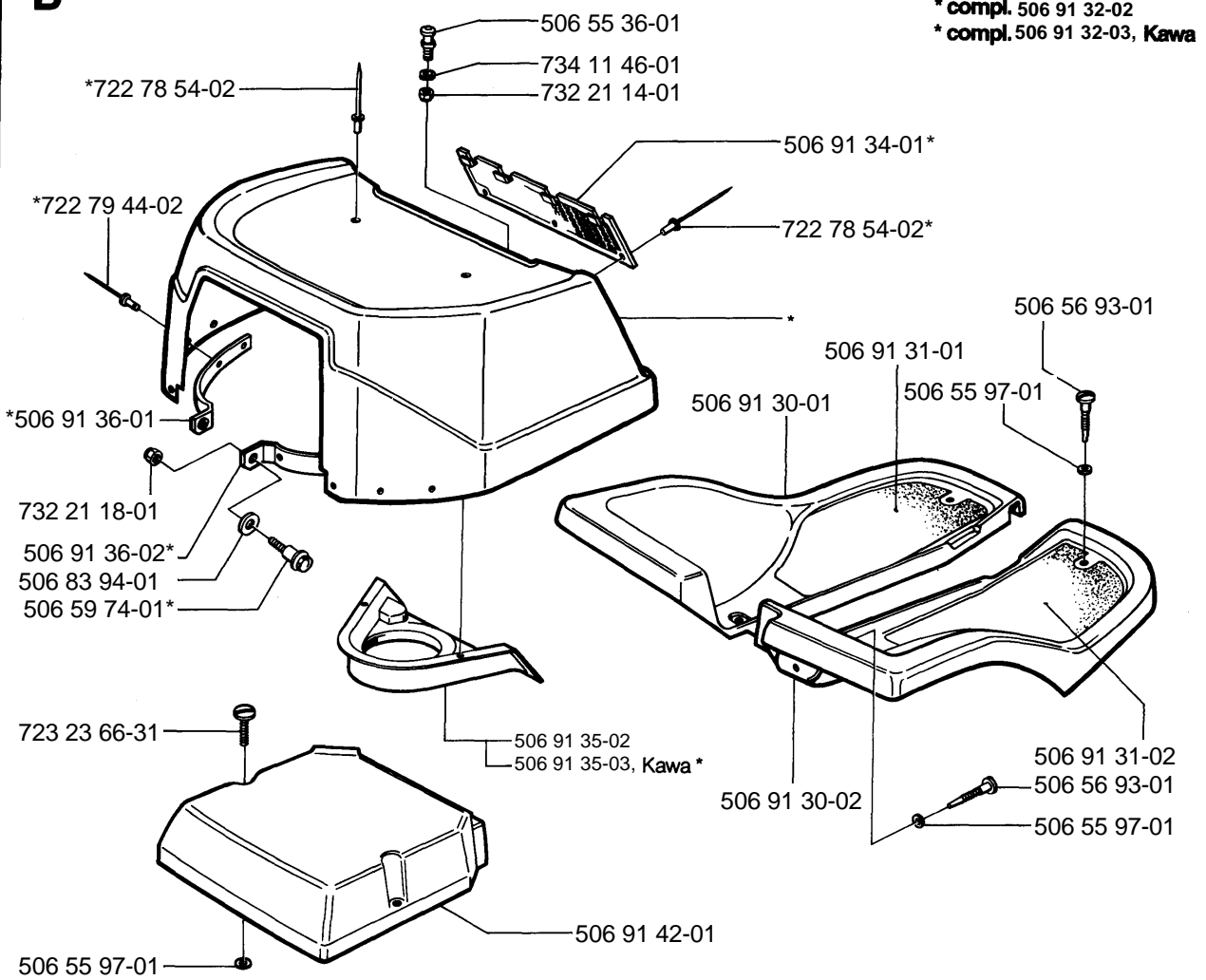
Ersätter

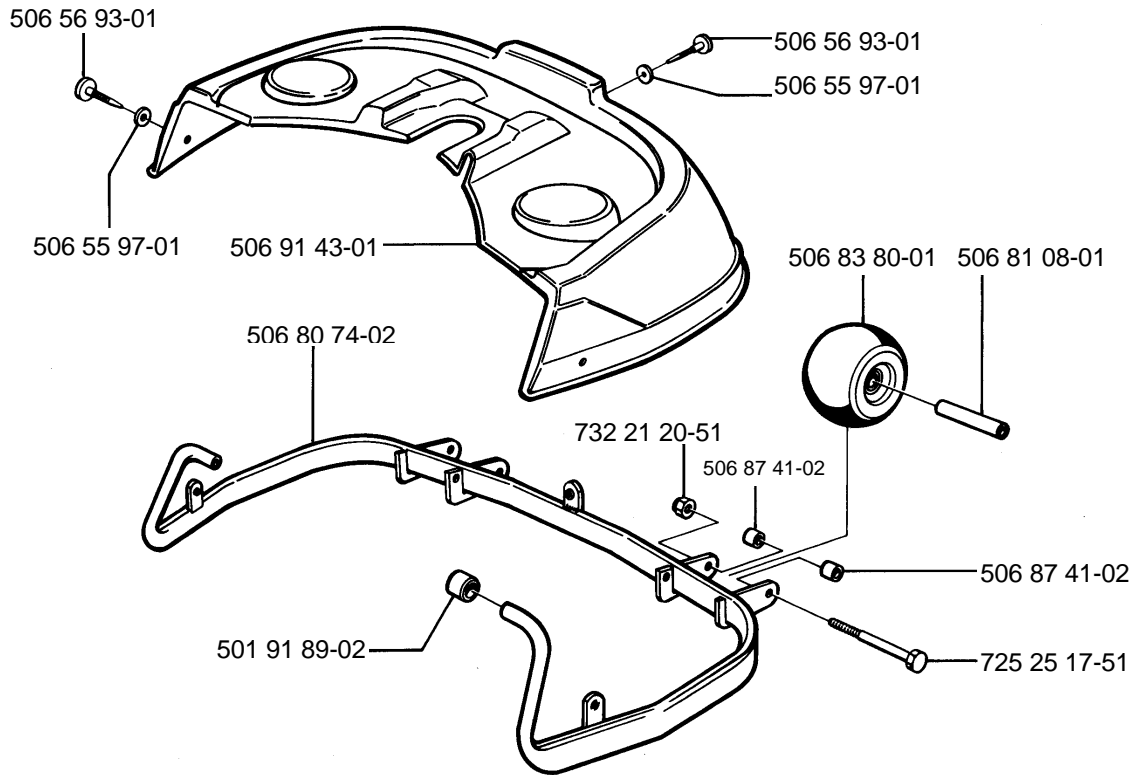
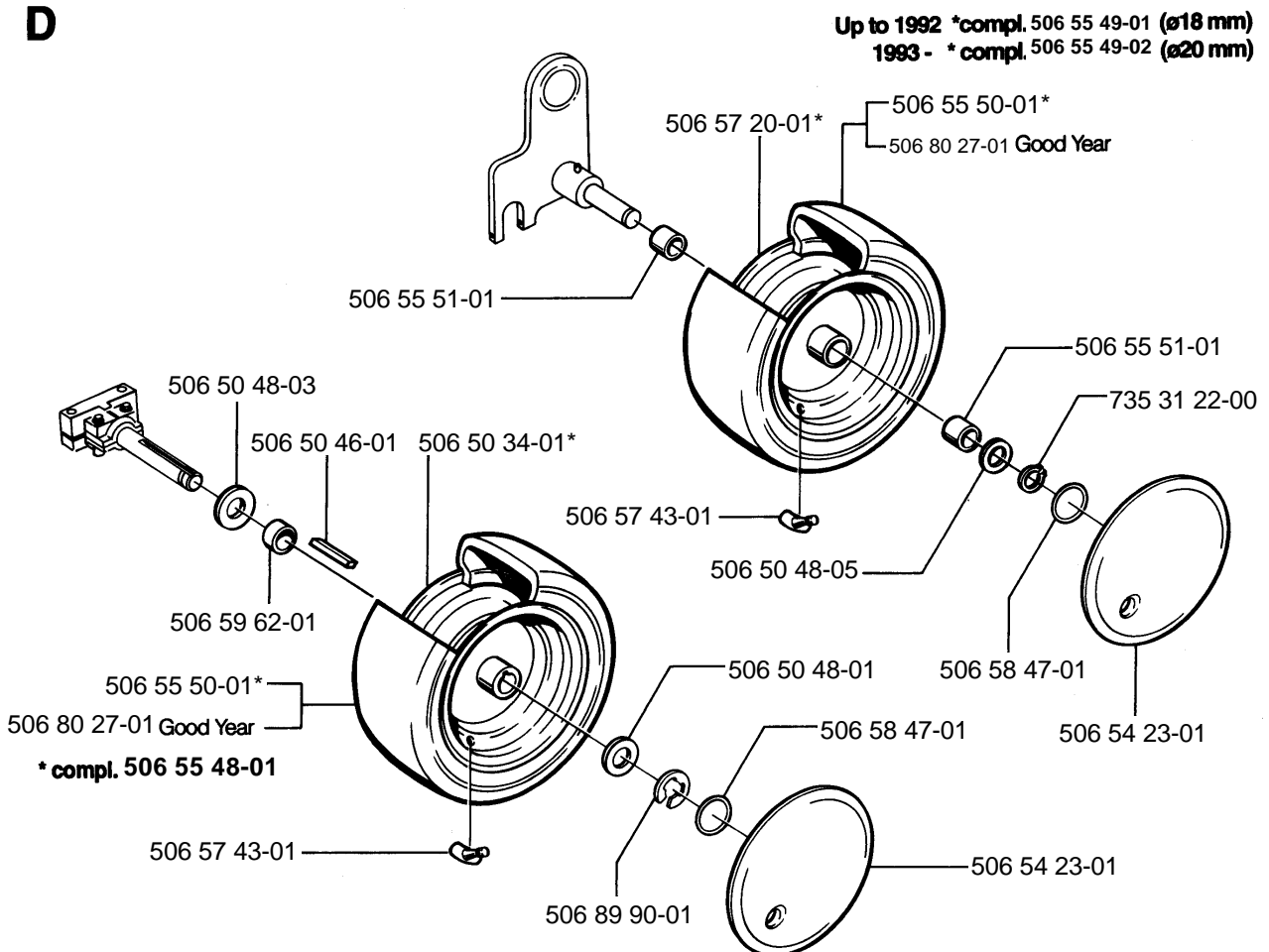
106 23 46-64

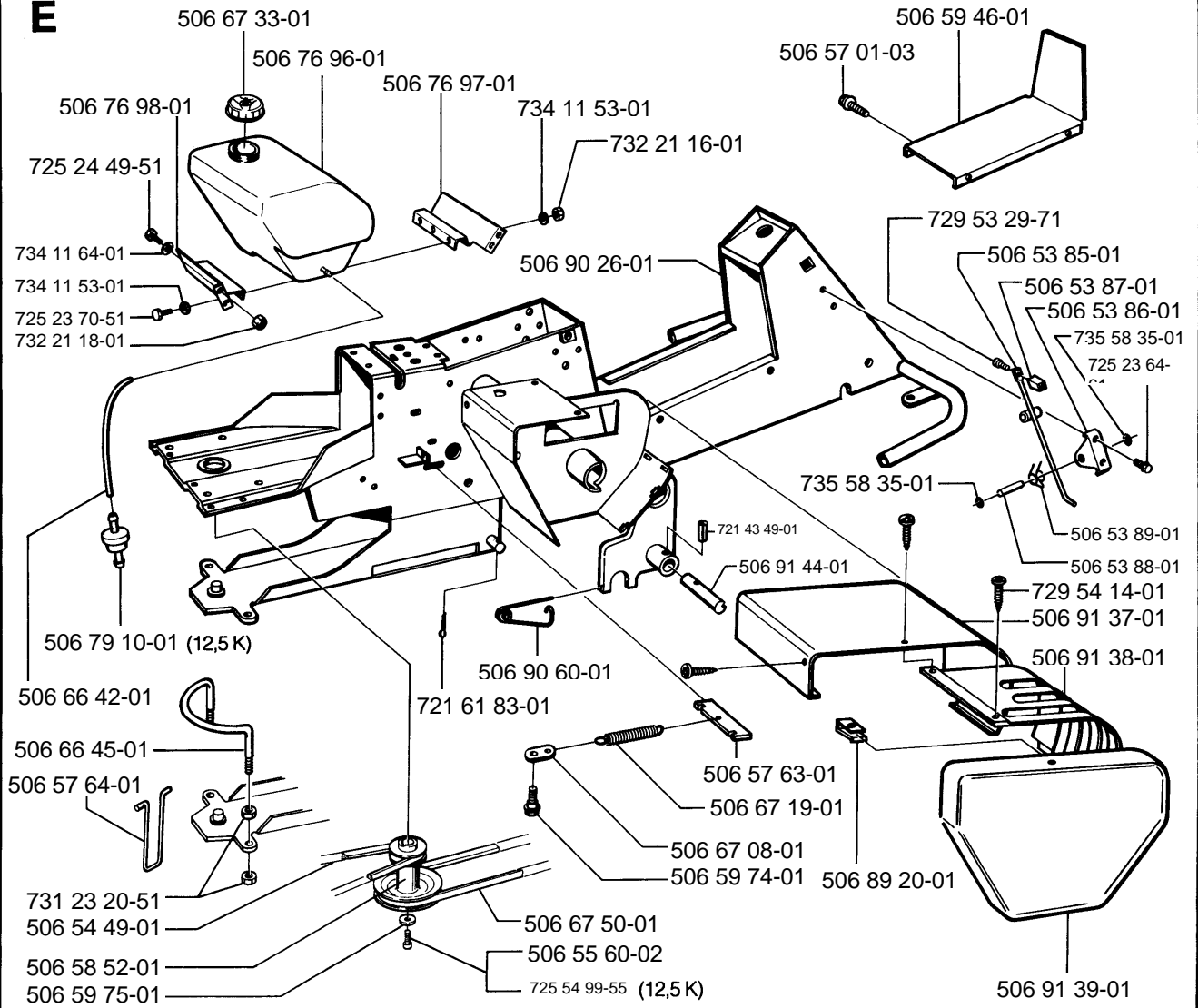
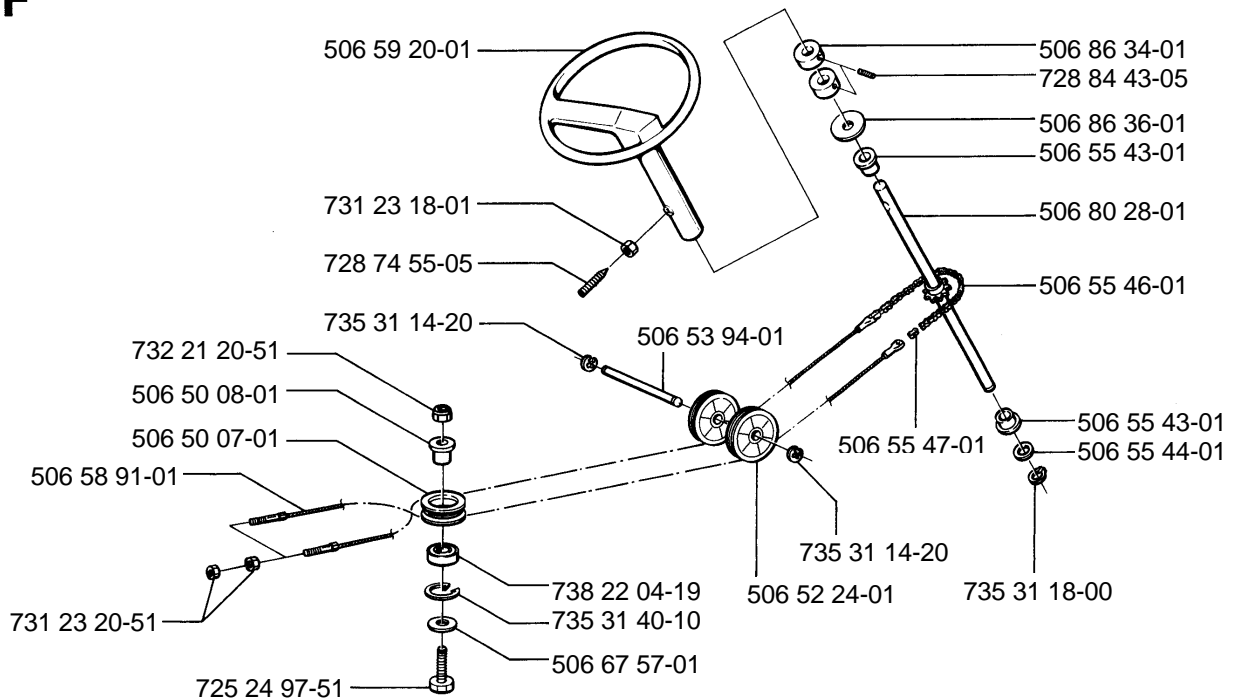
A



B

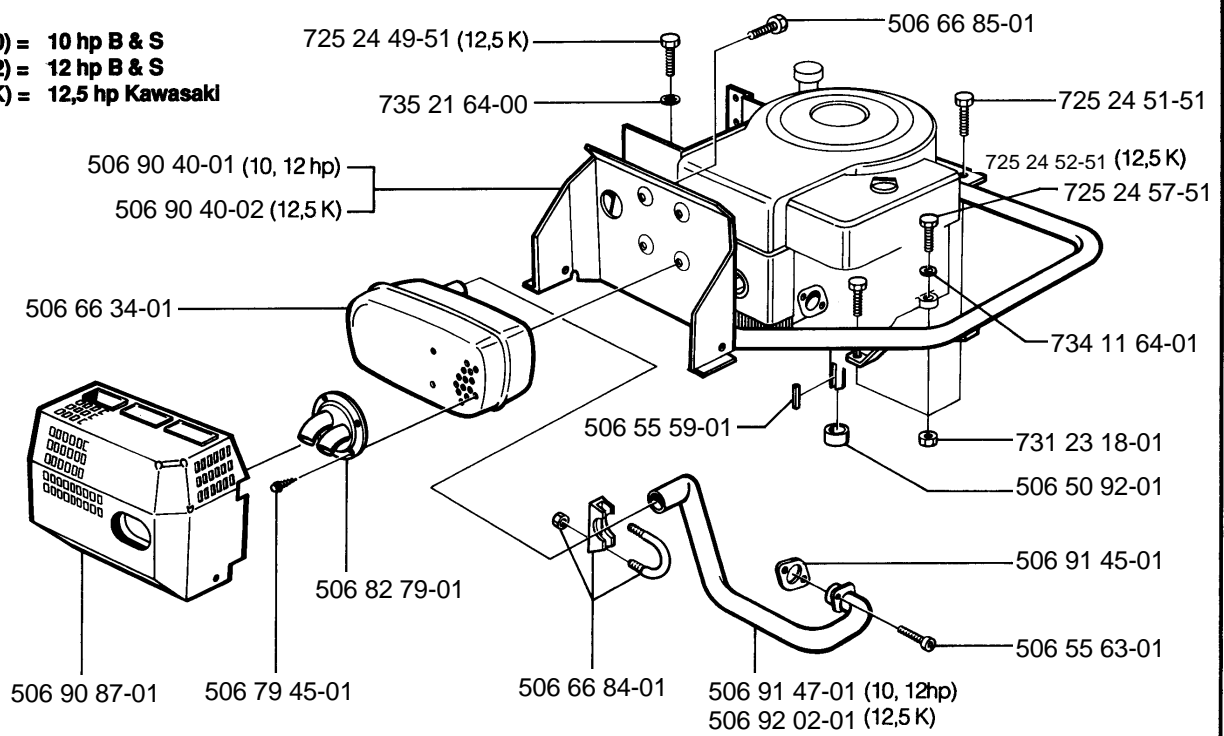


C**D**

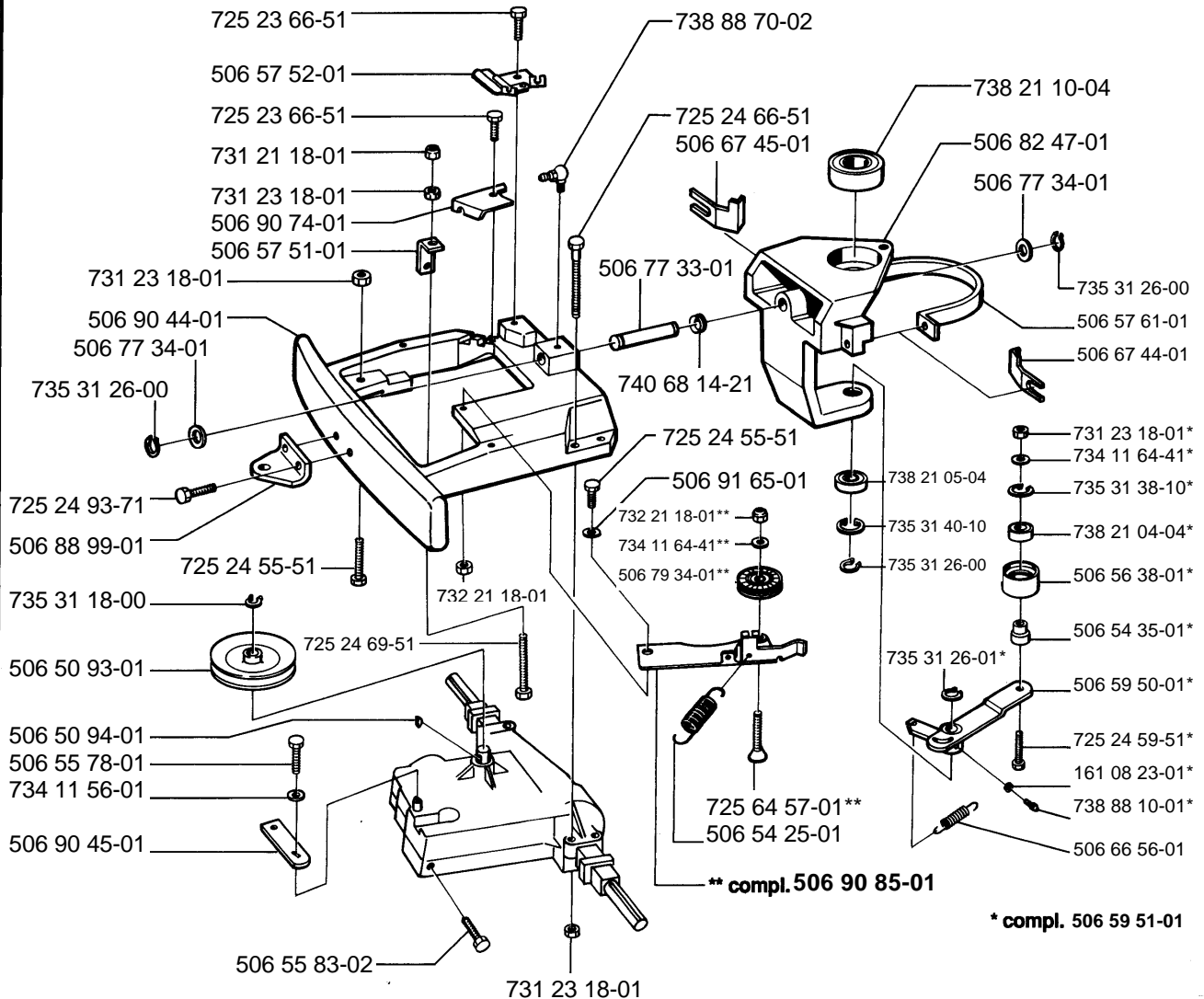
E**F**

G

(10) = 10 hp B & S
 (12) = 12 hp B & S
 (12,5 K) = 12,5 hp Kawasaki

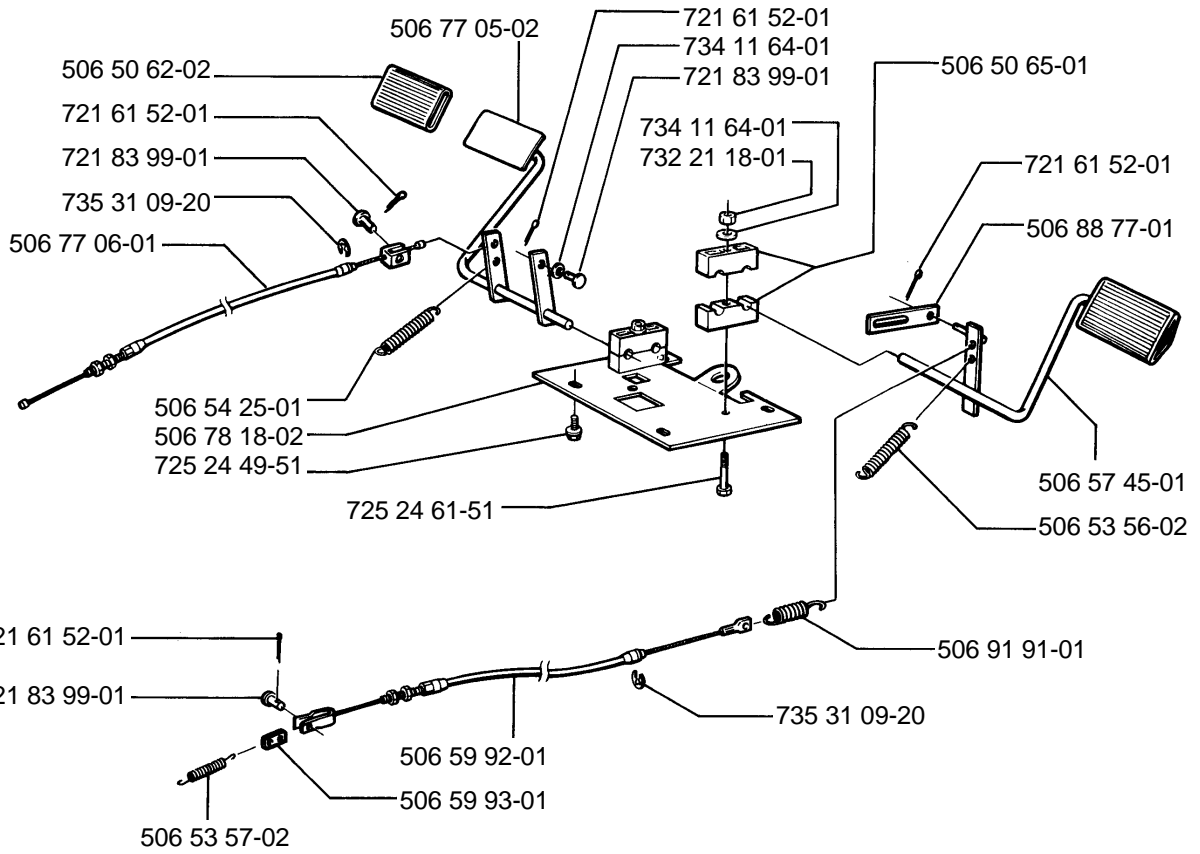


H

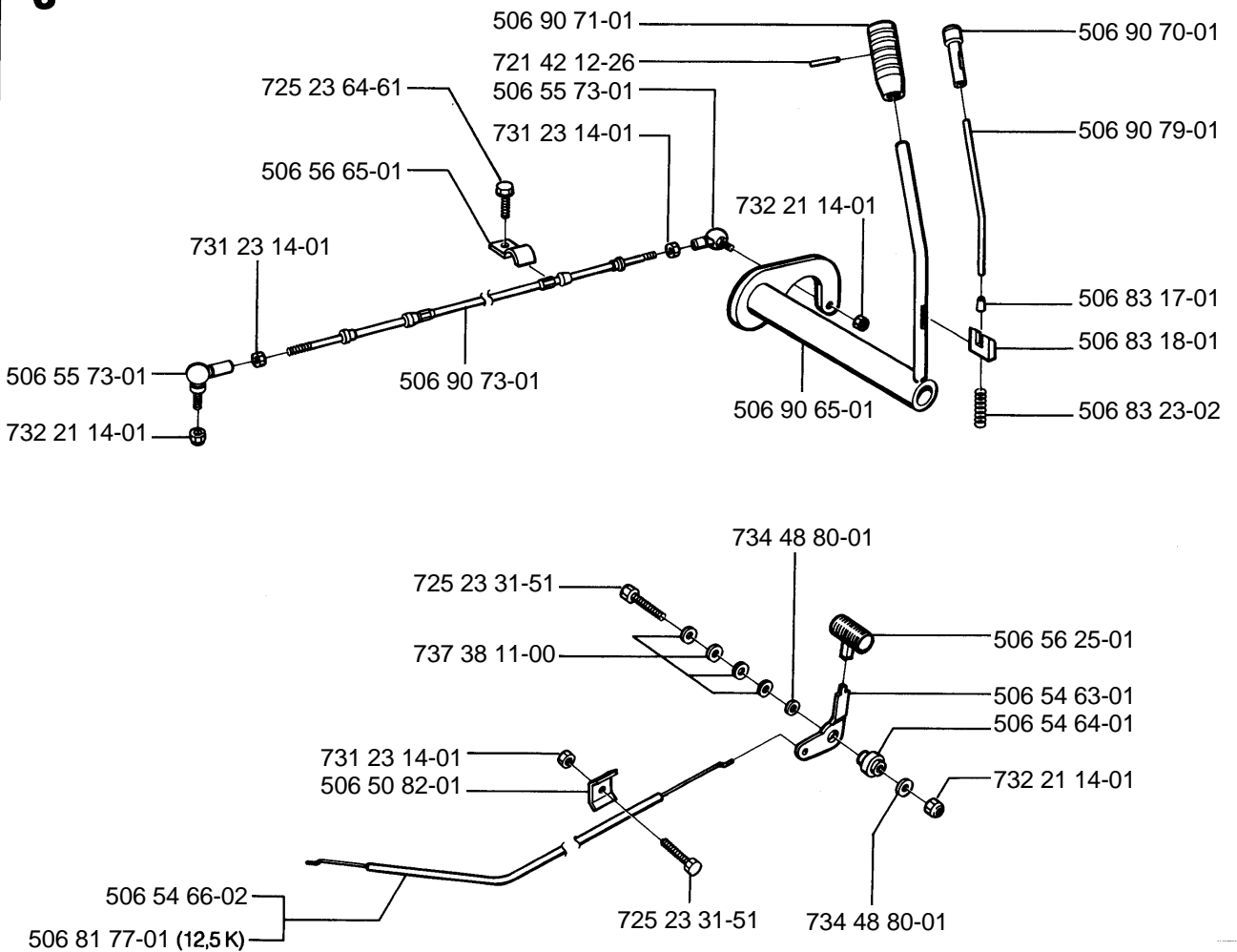


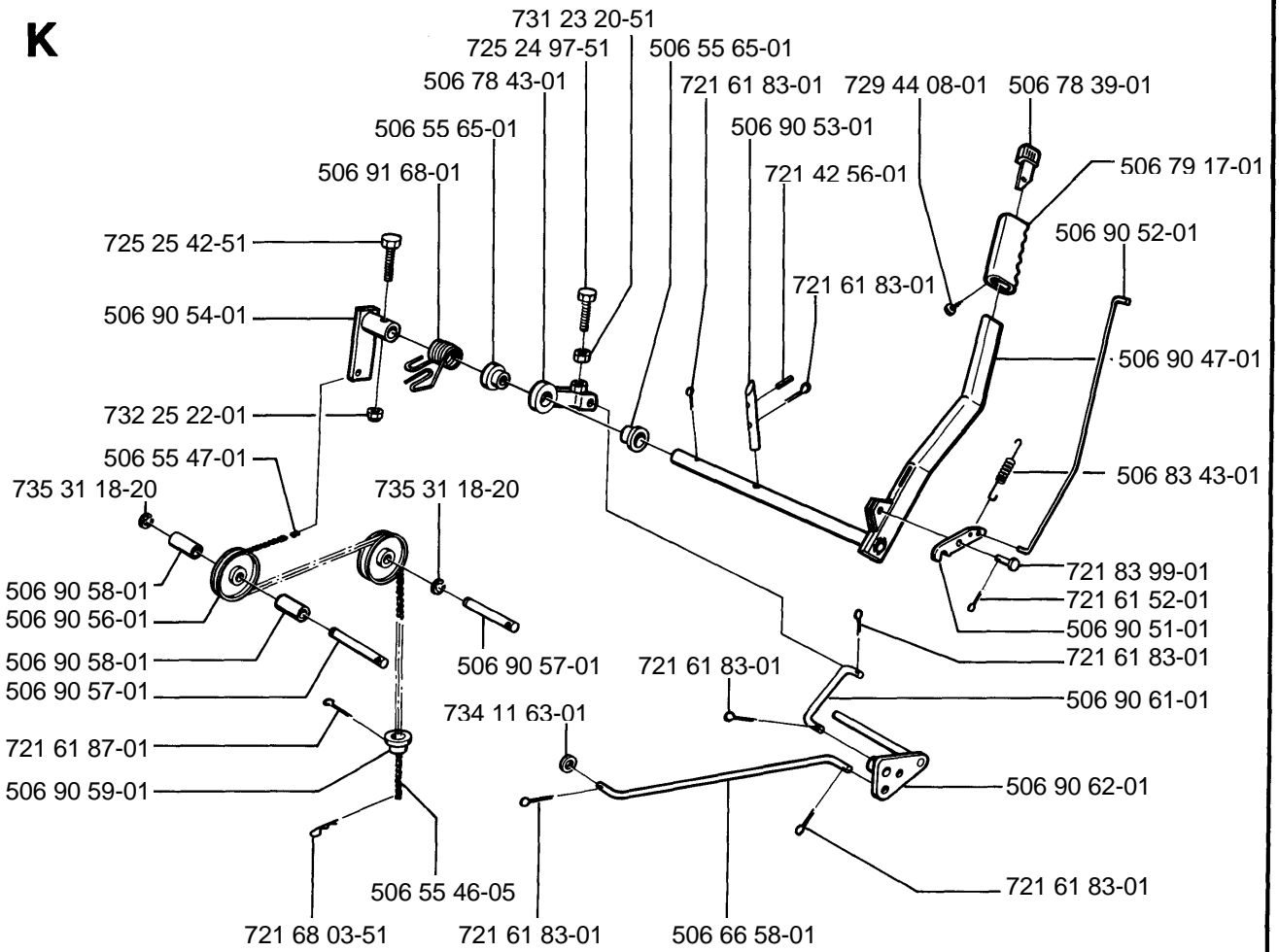
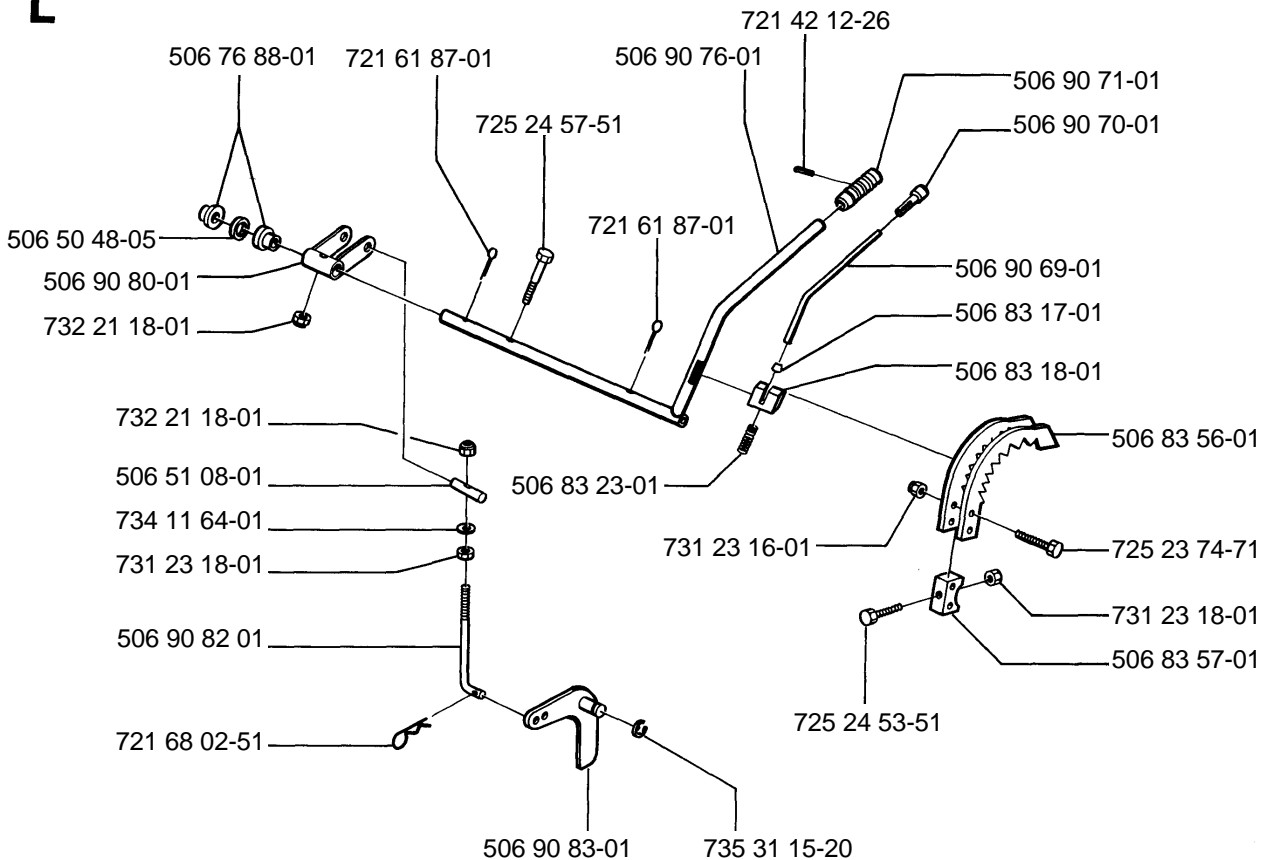
* compl. 506 59 51-01

I

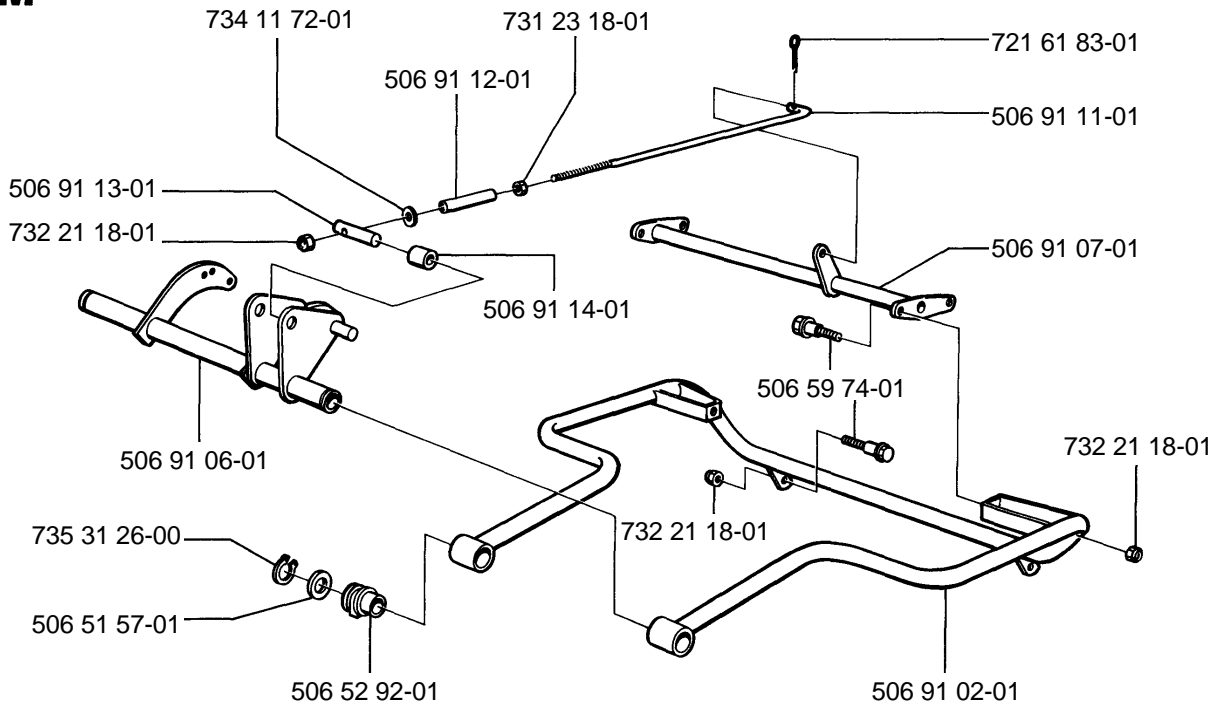


J

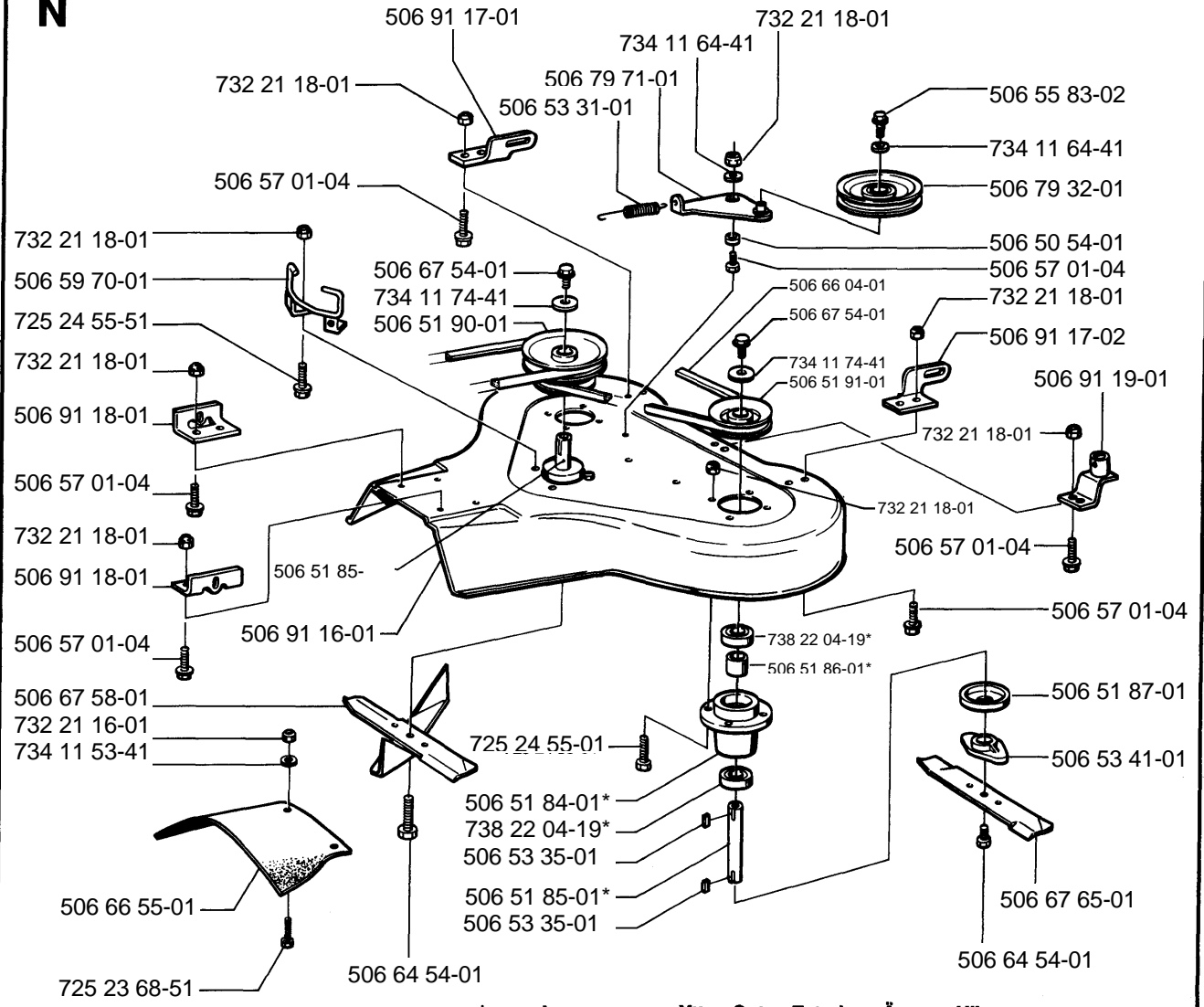


K**L**

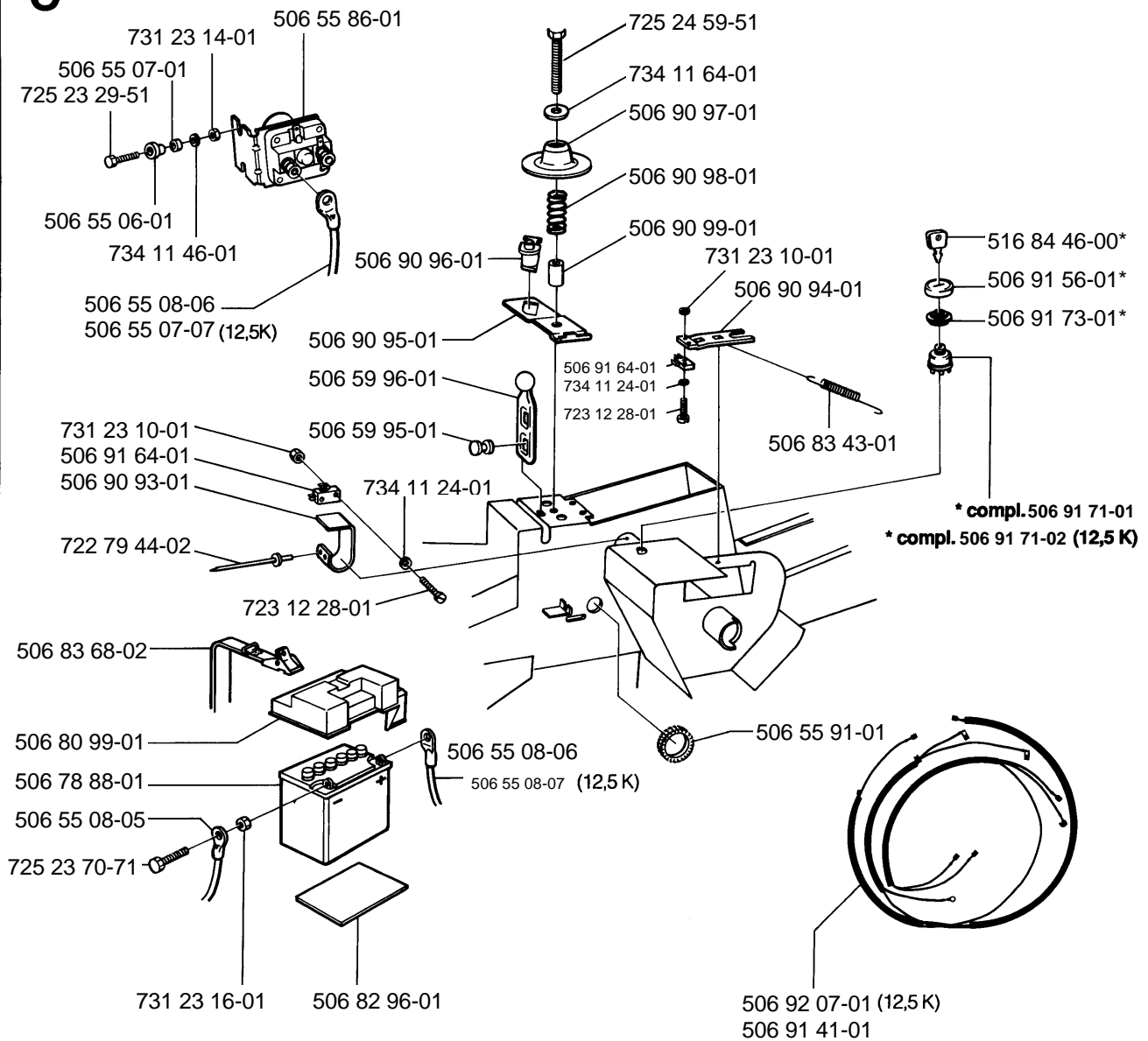
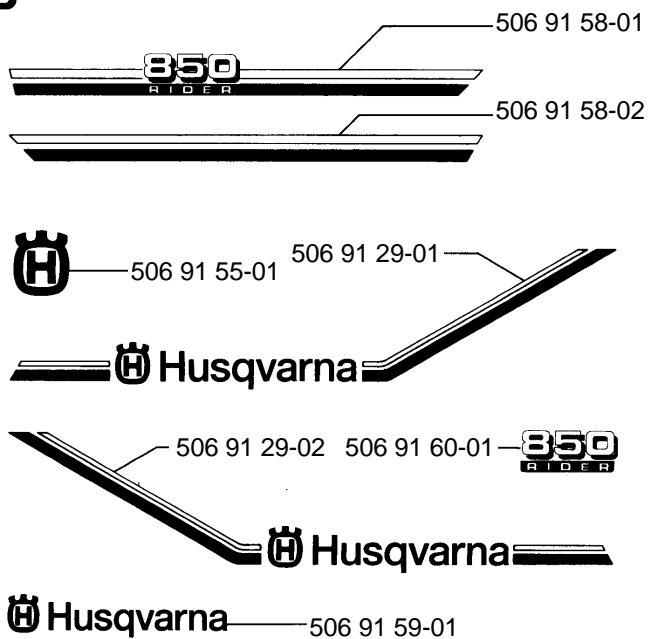
M



N



* compl. 506 53 34-01. Yttre. Outer. Exterieur. Äusser. Ulko.
 * compl. 506 53 34-02. Mitten. Centre. Centre. Zentrum. Keski.

O**P****Q**

Leverans endast som reservdel
Delivery as spare part only
Nur als Ersatzteil lieferbar
Livable seulement comme pièce de rechange
Solo como repuesto
Zasilá se jenom jako náhradní díl

